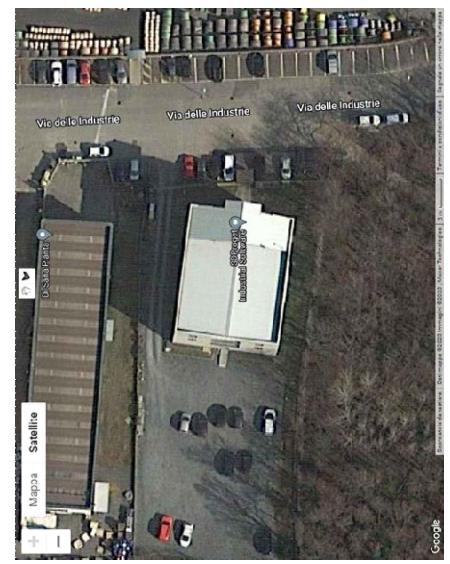
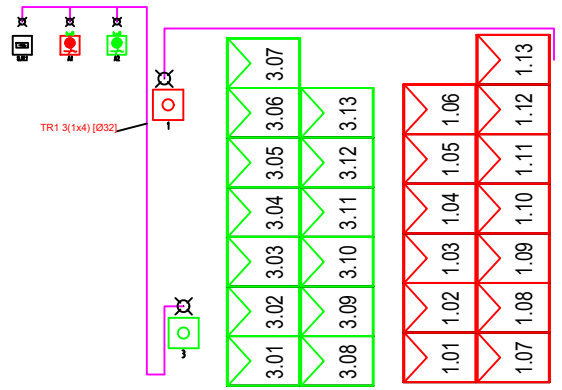
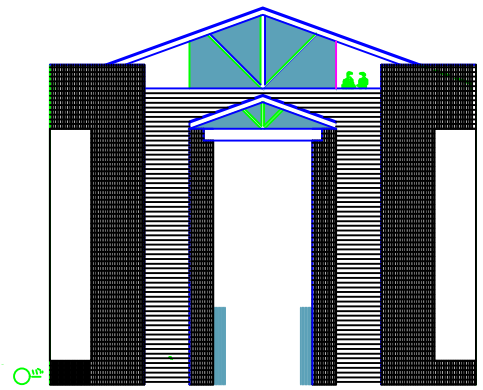
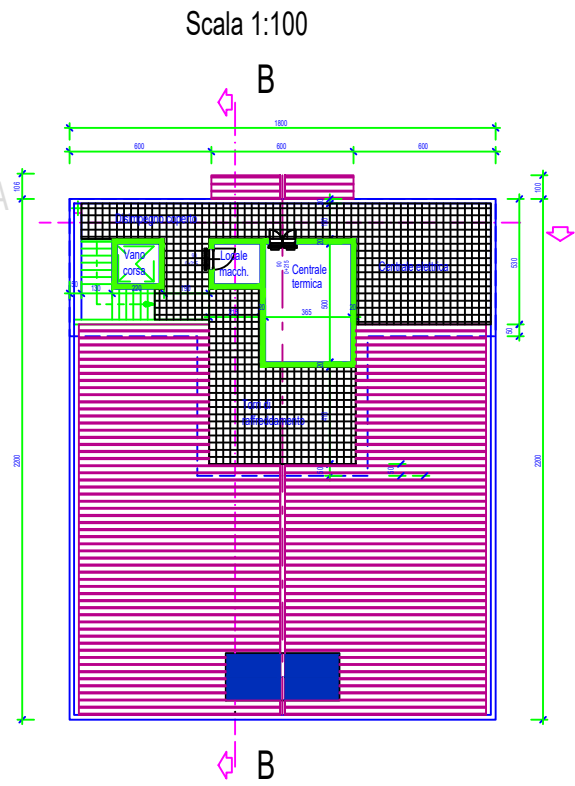


LEGENDA SIMBOLI	
	Cassetta 3
	Stazione di conversione DC-AC 2
	Quadro elettrico 2
	Modulo Fotovoltaico 19

Questo disegno è stato realizzato con EASYSOL PLAN DRAW

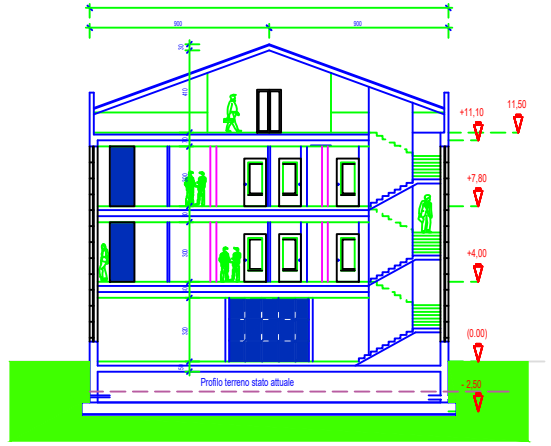


A
B
C
D
E
F



Tipo	Descrizione	Costruttore	Q.tà
IMP082C	Cassetta	***	2
IMP460	Quadro elettrico	***	1
OL370M	Modulo fotovoltaico	PEIMAR	26
PSI-J12000-TP	Inverter - Generatore 2	PEIMAR	2
FG21M21 PV3 1500VCC 1x4 BK	Cavo 6mm per Fotovoltaico	LTC	20.6 m
FG21M21 PV3 1500VCC 1x4 RD	Cavo 4mm per Fotovoltaico	LTC	11.4 m
33020	TUBO PROT FLES NYFLEX/20	Dielectrix	10 m
33032	TUBO PROT FLES NYFLEX/32	Dielectrix	13.8 m

SEZIONE A - A
Scala 1:100



REV	DESCRIZIONE	DATA	DISEGNATO	CONTROLLATO



INSTALLATORE	TITOLO	COMMESSA	Nome file
		Nr. DISEGNO	Tavola
			Sg. tavola

A TERMINI DI LEGGE CI RISERVIAMO LA PROPRIETA' DI QUESTO DISEGNO CON DIVIETO DI RIPRODURLO O RENDERLO NOTO A TERZI SENZA NOSTRA AUTORIZZAZIONE